

TOSOT



Léghűtő

Használati útmutató

Eredeti utasítások

KSWK-04X61Dg

KSWK-04X60Dg

KSWK-04X62Dg

TOSOT

Gree(Zhongshan) Small Home Appliances Co., Ltd.

Address: Minzhong Industry Road, Minzhong Town,
Zhongshan City, Guangdong, China

Version No.: 220101



600062061185

The schematic diagram in the instruction manual is only for reference. Please refer to the actual product.

Köszönjük, hogy termékünket választotta.

Kérjük használat előtt figyelmesen olvassa el a használati útmutatót, és őrizze meg későbbi hivatkozás céljából.

Amennyiben elhagyta a használati utasítást, kérjük fáradjon be üzletünkbe (China Mart- 1152 Budapest, Szentmihályi út 171. I. emelet.) vagy látogasson el a www.tosotshop.eu weboldalra.

Tartalom

Biztonsági szabályozás	2
Üzemeltetés	6
Karbantartás	11
Hibajavítás	12
Főbb technikai paraméterek	13
Elektromos kapcsolási rajz	14
Kivételes esetek	15

Kérjük kövesse a használati utasítást a helyes működéshez. A személyi sérülés és a termék meghibásodásának elkerülése érdekében kövesse a biztonsági leírásokat. A nem vagy rosszul követett használat, balesetet okozhat.

Biztonsági intézkedések

1. A készüléket 8 éven felüli gyermek, csökkent fizikai képességű, érzékszervi és mentális rendellenességgel vagy a megfelelő tudás és tapasztalat hiányában lévő személy csak felügyelet mellett, illetve a megfelelő utasítások birtokában használhatja, a szükséges biztonsági előírások és lehetséges veszélyforrások tudatában és azok betartása mellett.
2. A léghűtő nem dobháró ki akárhova. Amennyiben megszeretne tőle szabadulni, tájékozódjon a vonatkozó hulladékkezelési szabályokról, vagy keresse fel az illetékes hatóságot a teendőkről.
3. Bekapcsolás előtt győződjön meg róla, hogy nem nedves a terület, ahol használni akarja. Ne kapcsolja be a készüléket, ha nedves a szőnyeg, függöny, vagy egyéb berendezési tárgy a léghűtő közelében.
4. Tisztítás előtt, kapcsolja ki, valamint áramtalanítsa a készüléket.
5. Soha ne hagyjon benne vizet, ha nem használja.
6. Tisztítsa ki a léghűtőt, a következő használat előtt.

7. Használat előtt ellenőrizze a tápkábelt, hogy az megfelel-e a megadott körülményeknek.

8. Ne húzza ki a tápkábelt nedves vagy vizes kézzel.

9. Használjon földelt tápkábelt, és győződjön meg róla, hogy az megfelelően van csatlakoztatva és nem sérült.

10. Ne engedje, hogy folyadék kerüljön a léghűtőbe.

11. Amikor senki nem használja a léghűtőt, kérjük kapcsolja ki, húzza ki a tápkábelt vagy áramtalanítsa a készüléket.

12. Amennyiben a tápkábel sérült vagy meghibásodott, a gyártó által megbízott szerviz vagy más képzett személy által ki kell cserélni, a baleset megelőzése végett. Ha abnormális jelek mutatkoznak (pl.: égett szag), kérjük áramtalanítsa a készüléket azonnal és keresse fel az eladót.

13. Ne használja nagyon magas vagy nagyon alacsony hőmérsékleten. A nyári nagy melegben rendszeresen tegyen bele friss vizet. Ha télen használná, és a benti hőmérséklet 0 fok, akkor langyos vizet töltsön bele.

Követendő lépések

1. Ezt a terméket csak háztartási használatra lehet alkalmazni.

2. Ha a hálózati vezeték megsérült, ki kell cseréltetni a gyártónál, a gyártó szervizében vagy egy szakember által, veszély elkerülése érdekében.

3. Miután megtelet a készülék vízzel, ügyeljen a mozgatására. Ha szükséges mozgatni, kérjük lassan tegye, hogy a folyadék ne boruljon ki belőle. Működés közben tilos megdönteni a léghűtőt. Amennyiben a vízzel töltött készüléket mégis megdönti, azonnal áramtalanítása azt. Újbóli bekapcsoláshoz várja meg míg megszárad a készülék.

4. Amennyiben a terméket hosszabb időn keresztül nem használják, kérjük kapcsolja ki, és húzza ki a készüléket az aljzatból, hogy elkerülje az esetleges károkat.

5. Ha a párástító funkció be van kapcsolva, ne használja a készüléket hosszabb ideig zárt térben, hogy elkerülje a magas páratartalmat.


6. Ne hajlítsa meg, vagy helyezzen nehéz tárgyat a hálózati vezetékre.

7. Ne nyelje le az akkumulátort, Vegyi Égési veszély.

8. Az új és a használt elemeket tartsa távol a gyermekektől..

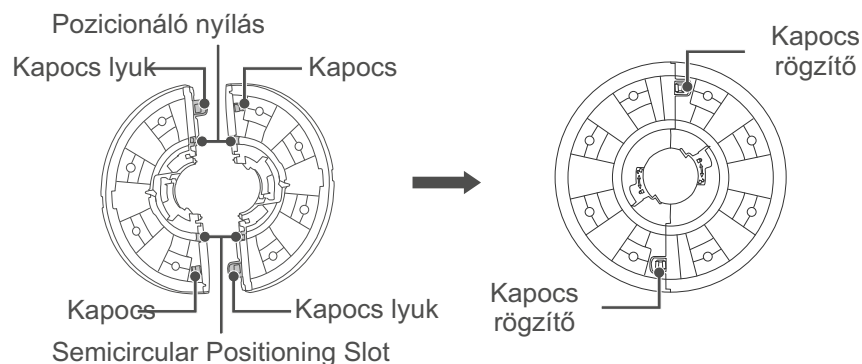
9. Ha az elemtartó rekesz nem zár megfelelően, állítsa le a terméket, és tartsa távol a gyermekektől.

 10. Ha úgy gondolja, hogy az elemeket lenyelték vagy elhelyezték bármely testrészen belül azonnal forduljon orvoshoz.

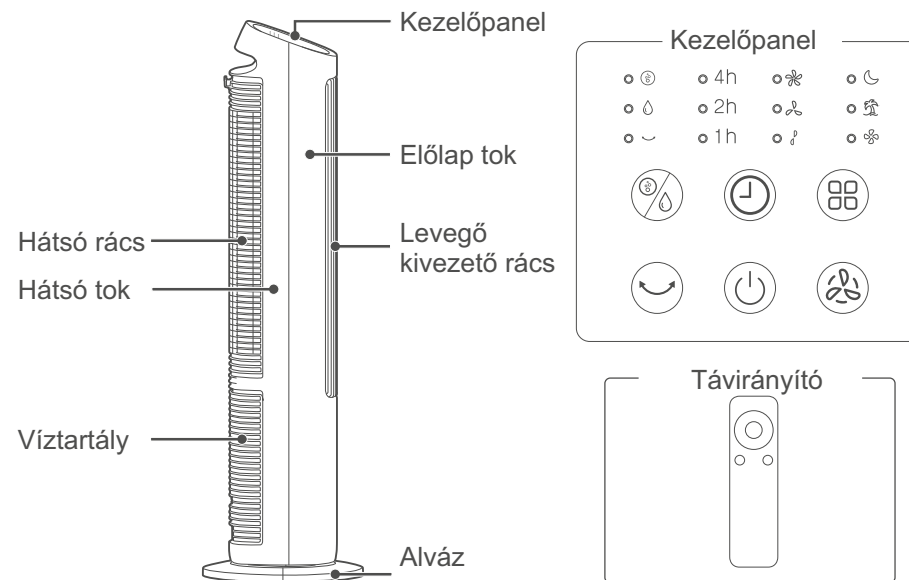
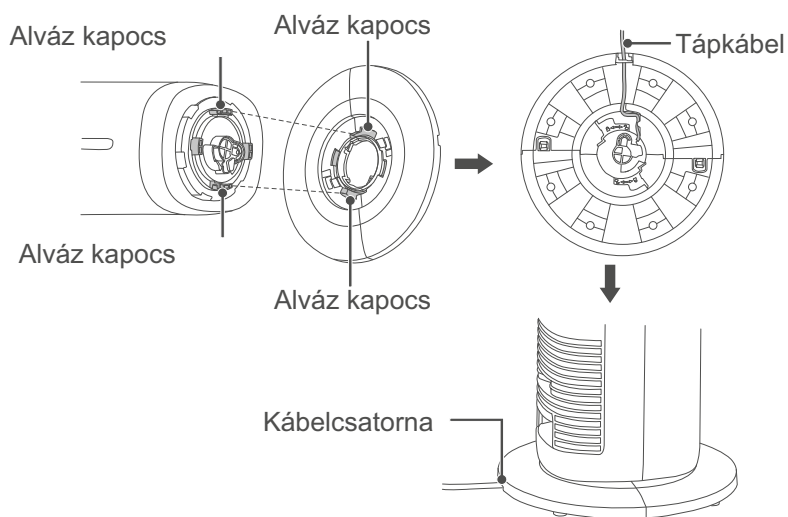
 11. Az akkumulátorok olyan anyagokat tartalmaznak, amelyek veszélyesek a környezet; ki kell venni őket a készülékből leselejtezése előtt, és biztonságosan ártalmatlanítják őket.
-  Megfelelő hulladékkezelés: Ez a jelzés jelenti, hogy a terméket nem szabad egyéb háztartási hulladékkal együtt kezelni. Az emberi életre vagy környezetre veszélyes, nem megfelelő hulladékkezelés megelőzése érdekében, hasznosítsa újra a készüléket. Vegye fel a kapcsolatot a termék gyártójával vagy a kereskedővel, akitől vásárolta, Ők segítséget nyújtanak a termék megfelelő újrahasznosításában.

Megjegyzés: Kérjük az alábbiak alapján szerelje össze a termék talpát, ha nem sikerül jól, akkor ne használja.

Vegye ki a talp két részét és a testet a kartondobozból. Helyezze a tápkábelt a talp részeinek központi nyílásába, majd forgassa el, ellentétes irányba (a félkör alakú konzolt). Forgassa el a talpat, amíg a felületük egy síkba nem lesz. Rögzítse a kapcsokat mindkét oldalon.



• Hagyja, hogy a kábel áthaladjon a nyíláson. Miután talpakat rögzítette a kapcsokkal, forgassa a testet, óramutató járásával ellentétesen, hogy a kábel illeszkedjen a nyílásba. Ügyeljen arra, hogy egyenesen rögzítse a kábelt, a csatornába.



Megjegyzés: Az ábra csak tájékoztató jellegű. Kérjük vegye figyelembe a tényleges terméket.

⏻ Gomb

• Ha a termék áram alatt van, nyomja meg a "⏻" gombot a távirányítón, hogy bekapcsoljon a készülék.

🌀 Gomb

• Háromféle ventilátor sebessége van.

• Nyomja meg a "🌀" gombot és elindul a ventilátor

Újbóli nyomásra növekedni fog a sebessége. Ha vissza akar térni a lassabb fokozatra, akkor újra meg kell nyomnia a "🌀" gombot (a legnagyobb fokozat után, visszaugrik a legkisebbre).

• Távirányítón használja a "+" vagy "-" gombokat a gyorsabb és lassabb sebességért.

⌚ **Gomb**

- Ha benyomja ezt a "⌚" gombot, bekapcsol az időzítő funkció (1 óra – 7 óra között). Ha törölni szeretné az időzítést, nyomja meg még egyszer a gombot 7 óra után.

☰ **gomb**

- Nyomja meg ezt a gombot, hogy választani tudjon az „általános szél” , „természetes szél” vagy az „éjszakai szél” funkciók közt.

- Természetes szél 🌬️: szimulálja a természetes szelet.

A ventilátor sebesség hol nő, hol csökken.

- Éjszakai szél 🌙 :csendesebb funkció, ez a program alkalmas alvásra is.

😊 **gomb**

- Ezzel "😊" gombbal az oszcillálót kapcsolhatja be.
- Ne forgassa erőszakkal a termék testét, mert az kárt tehet abban.

% **gomb**

- Párásító funkcióhoz nyomja meg a "% " gombot.

Távírányító

- A távírányítón ugyan azok a gombok vannak, mint a vezérlőpanelen. Használat közben, irányítsa a készülékre a távírányítót, hogy az infra fényt érzékeli tudja.

Alacsony vízszint védelem

- Amikor nincs elég víz a tartályban a szivattyú egy perc múlva leáll, és felvillan egy emlékeztető. Ha alacsony a vízszint, indítsa újra a párásító funkciót a „víz utántöltés” után..

Készenléti mód

- Ha 40 másodpercig nem történik semmi, a készülök automatikusan készenléti módba kapcsol (halványabb lesz a kijelzője).

Memória funkció

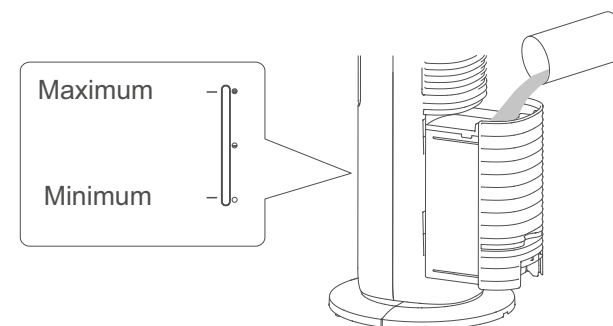
- Ez a készülék megjegyzi a legutolsó programot, funkciót. Ha újra bekapcsolja a terméket, akkor a kikapcsolás előtti állapotba indul újra.

Automata kikapcsolás

- 15 óra folyamatos működés után, a készülék automatikusan kikapcsol

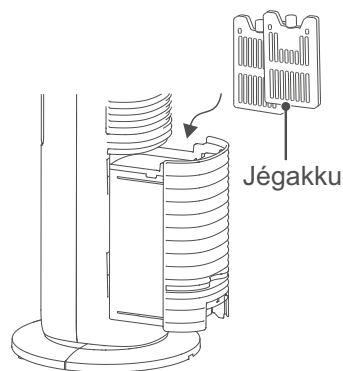
Víz utántöltés

- Kapcsolja ki a készüléket, és húzza ki a vezeték a hálózathoz, mielőtt feltölti a tartályt.
- Húzza ki a tartály, és figyeljen a jelzésekre, ne legyen kevesebb, mint a minimum, és ne legyen több a maximumnál a vízszint.
- Ne rángassa a tartály, nehogy sérüljenek az alkatrészek. Mikor kihúzza a víztartály ügyeljen rá, hogy a víz ne kerüljön máshova, ne boruljon ki.



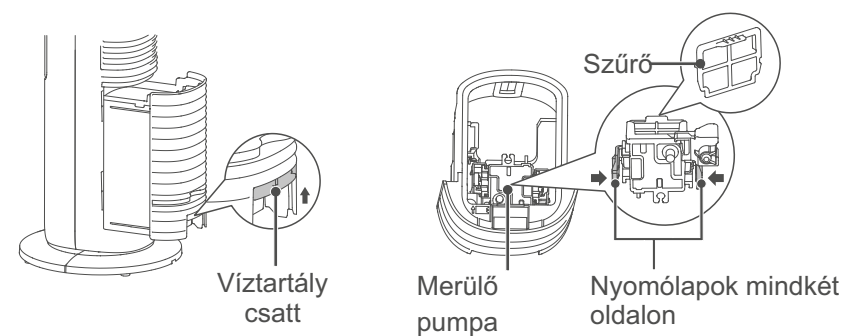
Ijégakku

- Használat során, tilos felnyitni a tetejét, vagy kivenni a jégakkut. Használat előtt tegye a jégakkut a mélyhűtőbe, hogy megfagyjon benne a víz..
- Helyezze a jégakkut a víztartályba, a megjelölt helyre..
- A mellékelt jégakku többször használható.
- A jégakku behelyezése vagy kivétele előtt, áramtalanítsa a készüléket.



Víztartály tisztítása

- Mielőtt neki lát, áramtalanítsa a készüléket.
 - Hüvelykujját helyezze a tartályra, majd a maradék négy ujjával nyomja össze a csatot, és finomat húzza ki a helyéről. Ne rángassa a tartályt.
 - A szivattyú rögzítve van a tartály aljára. Víztartályból vegye ki óvatosan a szivattyút, majd húzza ki a szűrőt.
 - Használjon finom kefért vagy ruhát a tartozékok tisztítására.
- Megjegyzés: Amennyiben koszosabb környezetben használja a gépet, növelje a takarítást mennyiségét.



Test tisztítás

- Száraz ronggyal törölgesse át a készüléket. Tilos a készüléket vízzel mosni.
- Na használjon maróhatású szert a tisztításhoz.

Hibaelhárítás

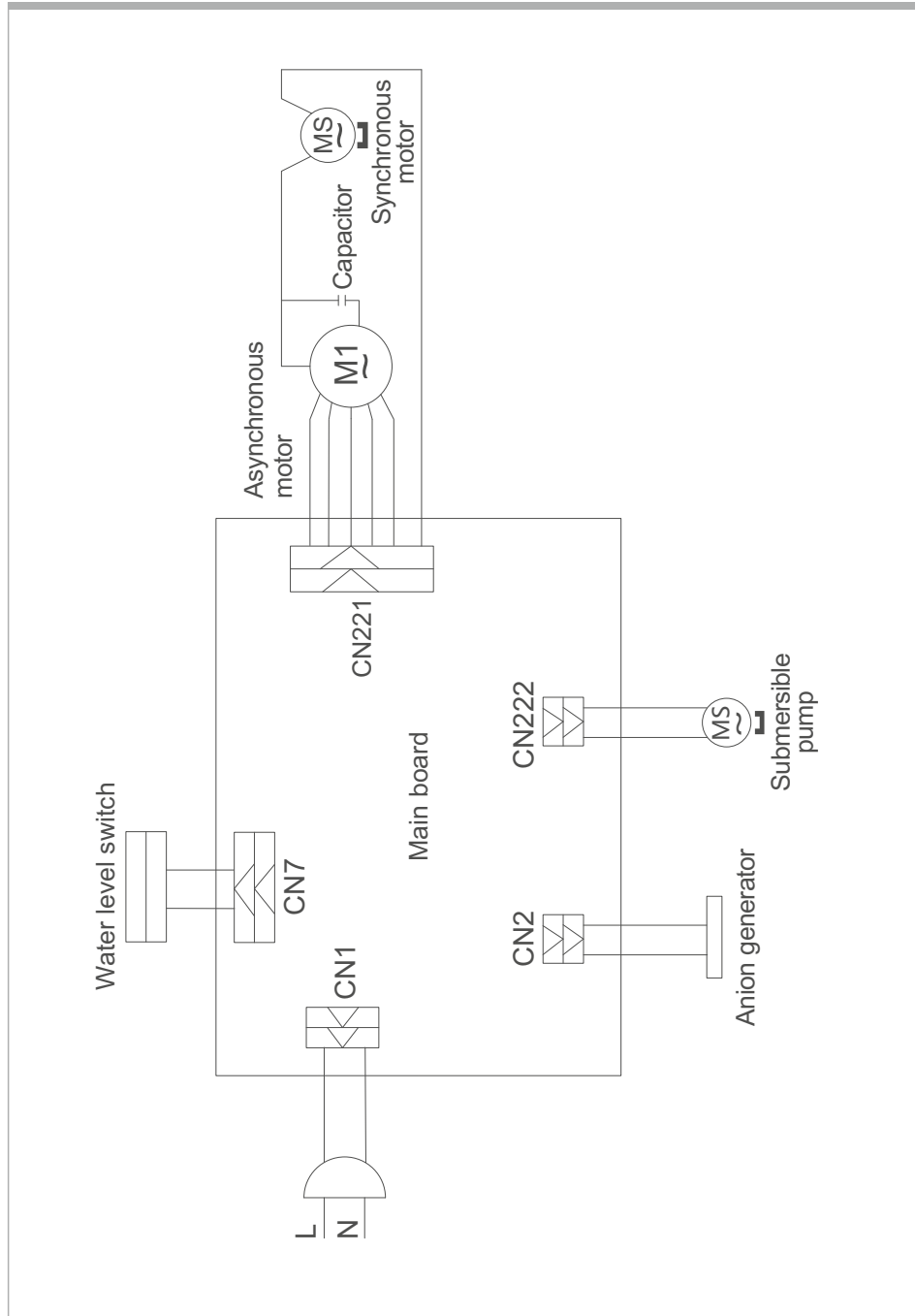
Hiba	Oka	Hibaelhárítás
Nem működik az egység	1. Kábel nincs bedugva	1. Csatlakoztassa a kábelt a hálózatba.
	2. Készülék nincs bekapcsolva	2. Nyomja meg az ON/OFF gombot
	3. Hibás készülék	3. Juttassa el a készüléket a szervízbe.
Nincs párasítás vagy hűtés, zajos szivattyú	1. Vízbekvezető szita eltömődött	1. Tisztítsa meg a szitát
	2. Vízcsonna eltömődött	2. Tisztítsa meg a vízcsonnát
	3. Egyéb okok	3. Juttassa el a készüléket szervízbe.
	4. Nincs víz a tartályban vagy alacsony vízszint	4. Kapcsolja le a készüléket és töltsön bele vizet.
	5. Sérült vízszivattyú	5. Juttassa el a készüléket szervízbe..
Szokatlan zajt hallat a készülék.	1. Motorhiban	1. Juttassa el szervízbe.
	2. Laza szellapátok	2. Juttassa el szervízbe.

Főbb technikai paraméterek

Modell	KSWK-04X61Dg	KSWK-04X60Dg	KSWK-04X62Dg
Feszültség	220-240V~		
Frekvencia	50Hz		
Teljesítmény	50W		
Légáram	360m ³ /h		
Párolgási kapacitás	600mL/h		
Zajszint	≤63dB(A)		
Típus	Cooling Only		

Megjegyzés: ① A levegő térfogata és párolgási kapacitása a környezeti hőmérsékletnek megfelelően nő vagy csökken.

② Ha a fenti paraméterek megváltoztak, kérjük olvassa el a termék adattábláját.



Kivételes esetek

A gyártó nem vállal felelősséget, amennyiben a személyi sérülés vagy a vagyoni kár a következő okokból fakadóan következik be:

1. A készülékben keletkezett kár szakszerűtlen, vagy nem rendeltetés szerű használatból eredően.
2. Átdolgozni, változtatni, karbantartani vagy használni a terméket más tartozékkal, a gyártó általi használati útmutató betartása nélkül.
3. Érvényes üzembe helyezés után, a termék közvetlen hibáját korrozív gáz okozza.
4. Érvényes üzembe helyezés után, a termék hibáját nem szakszerű szállítás okozza.
5. Használni, javítani, karbantartani a terméket a használati útmutató és a vonatkozó szabályok betartása nélkül.
6. Érvényes üzembe helyezés után, a problémát vagy vitát a más gyártók által gyártott minőségi vagy teljesítmény béli különbségek okozzák.
7. A kár okozója valami féle természeti csapás, nem megfelelő használati közeg, vagy vis major.

