



TOSOT



Léghűtő

Használati útmutató

Eredeti utasítások

KSWK-06J61Dg
KSWK-06S61Dg
KSWK-0605Dg

TOSOT

Gree(Zhongshan) Small Home Appliances Co., Ltd.
Address: Minzhong Industry Road, Minzhong Town,
Zhongshan City, Guangdong, China
Version No.: 211115



600062061002

The schematic diagram in the instruction manual is only for reference.
Please refer to the actual product.

Köszönjük, hogy termékünket választotta.
Kérjük használat előtt figyelmesen olvassa el a használati útmutatót,
és őrizze meg későbbi hivatkozás céljából.
Amennyiben elhagyta a használati utasítást, kérjük fáradjon be üzletünkbe
(China Mart- 1152 Budapest, Szentmihályi út 171. I. emelet.)
vagy látogasson el a www.tosotshop.eu weboldalra.

Tartalom	
Biztonsági szabályozás	2
Üzemeltetés	4
Karbantartás	8
Hibajavítás	11
Főbb technikai paraméterek	12
Elektromos kapcsolási rajz	13
Kivételes esetek	14

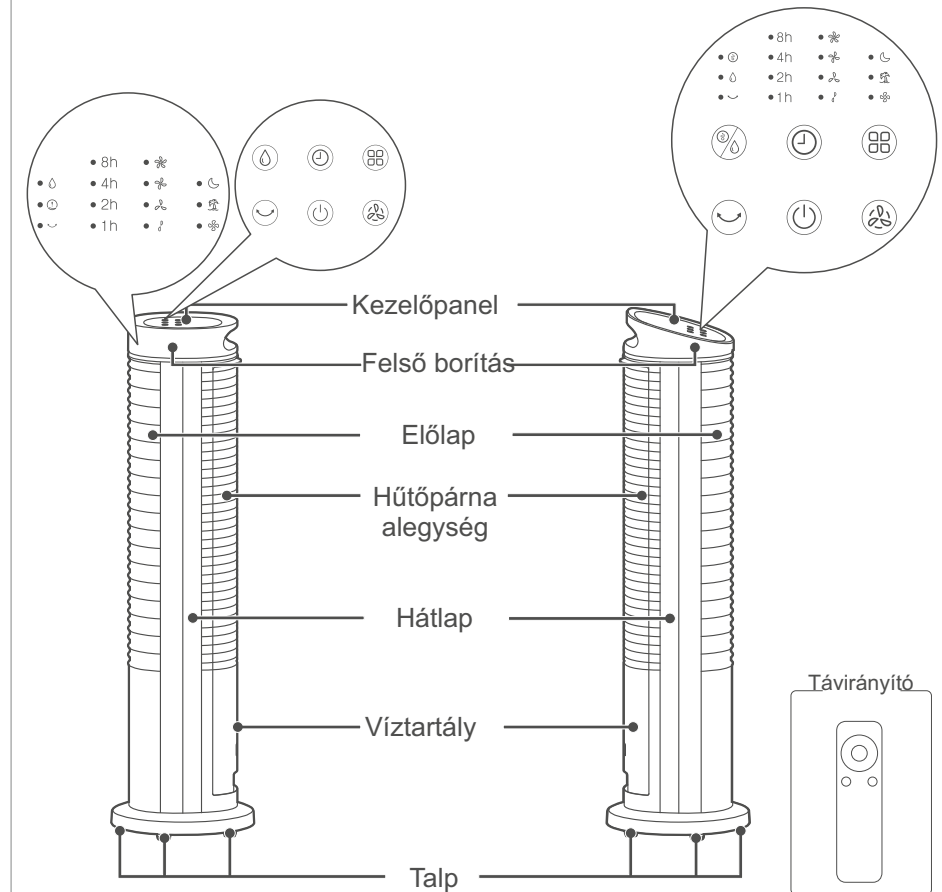
Kérjük kövesse a használati utasítást a helyes működéshez. A személyi sérülés és a termék meghibásodásának elkerülése érdekében kövesse a biztonsági leírásokat. A nem vagy rosszul követett használat, balesetet okozhat.

Biztonsági intézkedések

1. A készüléket gyermek, csökkent fizikai képességű, érzékszervi és mentális rendellenességgel vagy a megfelelő tudás és tapasztalat hiányában lévő személy csak felügyelet mellett, illetve a megfelelő utasítások birtokában használhatja, a szükséges biztonsági előírások és lehetséges veszélyforrások tudatában és azok betartása mellett
2. A léghűtő nem dobható ki akárhova. Amennyiben megszeretne tőle szabadulni, tájékozódjon a vonatkozó hulladékkezelési szabályokról, vagy keresse fel az illetékes hatóságot a teendőkről.
3. Tisztítás előtt, kapcsolja ki, valamint áramtalanítsa a készüléket.
4. Ne tegyen folyadékot a készülékbe (csak az erre kijelölt tartályba).
5. Tisztítsa ki a léghűtőt, a következő használat előtt.
6. Amikor senki nem használja a léghűtőt, kérjük kapcsolja ki, húzza ki a tápkábelt vagy áramtalanítsa a készüléket. Kérjük ne próbálja meg szétszerelni vagy megjavítani a készüléket.
7. Ne használja nagyon magas vagy nagyon alacsony hőmérsékleten. A nyári nagy melegben rendszeresen tegyen bele friss vizet. Ha télen használná, és a benti hőmérséklet 0 fok, akkor langyos vizet töltsön bele.

Követendő lépések

1. Ezt a terméket csak háztartási használatra lehet alkalmazni.
2. Soha ne hagyjon benne vizet, ha nem használja.
3. Bekapcsolás előtt győződjön meg róla, hogy nem nedves a terület, ahol használni akarja. Ne kapcsolja be a készüléket, ha nedves a szőnyeg, függöny, vagy egyéb berendezési tárgy a léghűtő közelében. .
4. Ha a hálózati vezeték megsérült, ki kell cseréltetni a gyártónál, a gyártó szervizében vagy egy szakember által, veszély elkerülése érdekében.
5. Miután megtelt a készülék vízzel, ügyeljen a mozgatására. Ha szükséges mozgatni, kérjük lassan tegye, hogy a folyadék ne boruljon ki belőle. Működés közben tilos megdönteni a léghűtőt. Amennyiben a vízzel töltött készüléket mégis megdönti, azonnal áramtalanítása azt. Újbóli bekapcsoláshoz várja meg míg megszárad a készülék.
6. Ha a hálózati vezeték megsérült, ki kell cseréltetni a gyártónál, a gyártó szervizében vagy egy szakember által, veszély elkerülése érdekében.
7. Használjon földelt tápkábelt, és győződjön meg róla, hogy az megfelelően van csatlakoztatva és nem sérült.
8. Ne hajlítsa meg, vagy helyezzen nehéz tárgyat a hálózati vezetékre.
9. Ha a párásító funkció be van kapcsolva, ne használja a készüléket hosszabb ideig zárt térben, hogy elkerülje a magas páratartalmat.



KSWK-06J61Dg/KSWK-0605Dg

KSWK-06S61Dg

Megjegyzés: Az ábra csak tájékoztató jellegű. Kérjük vegye figyelembe a tényleges terméket.

- Nyissa ki a dobozt, ellenőrizze, hogy benne van a készülék, a leírás, távirányító és a két db jégakku.
- Használja függőlegesen, ne döntse el más irányba. Mielőtt használja, olvassa el a készülék leírását.



Gomb

- Ha a termék áram alatt van, nyomja meg "☰" a gombot vagy az „ON/OFF” gombot a távirányítón, hogy bekapcsoljon a készülék



Gomb

- Négyféle ventilátor sebessége van.
- Nyomja meg a "☰" gombot, és elindul a ventilátor. Újbóli nyomásra növekedni fog a sebessége. Ha vissza akar térni a lassabb fokozatra, akkor újra meg kell nyomnia a gombot (a legnagyobb fokozat után, visszaugrik a legkisebbre).
- Távirányítón használja a "+" " " or "-" gombokat a gyorsabb és lassabb sebességért.



Gomb

- Ha benyomja ezt "⌚" gombot, bekapcsol az időzítő funkció (1 óra – 7 óra között). Ha törölni szeretné az időzítést, nyomja meg még egyszer a gombot 7 óra után.



button

- Nyomja meg ezt a gombot, hogy választani tudjon az „általános szél”, „természetes szél” vagy az „éjszakai szél” funkciók közt.
- Természetes szél: ☰ szimulálja a természetes szelet. A ventilátor sebesség hol nő, hol csökken.
- Éjszakai szél: ☾ csendesebb funkció, ez a program alkalmas alvásra is.



Gomb

- Ezzel a gombbal az oszcillálót kapcsolhatja be.
- Ne forgassa erőszakkal a termék testét, mert az kárt tehet abban.



Gomb(KSWK-06J61Dg/KSWK-0605Dg)

- Párásító funkcióhoz nyomja meg a "☾" gombot.

Távirányító

- A távirányítón ugyan azok a gombok vannak, mint a vezérlőpanelen. Használat közben, irányítsa a készülékre a távirányítót, hogy az infra fényt érzékeln tudja.

Alacsony vízszint védelem

- Amikor nincs elég víz a tartályban a szivattyú egy perc múlva leáll, és felvillan egy emlékeztető. Ha alacsony a vízszint, indítsa újra a párásító funkciót a „víz utántöltés” után.

Készenléti mód

- Ha 40 másodpercig nem történik semmi, a készülök automatikusan készenléti módba kapcsol (halványabb lesz a kijelzője).

Memória funkció

- Ez a készülék megjegyzi a legutolsó programot, funkciót. Ha újra bekapcsolja a terméket, akkor a kikapcsolás előtti állapotba indul újra.

Automata kikapcsolás

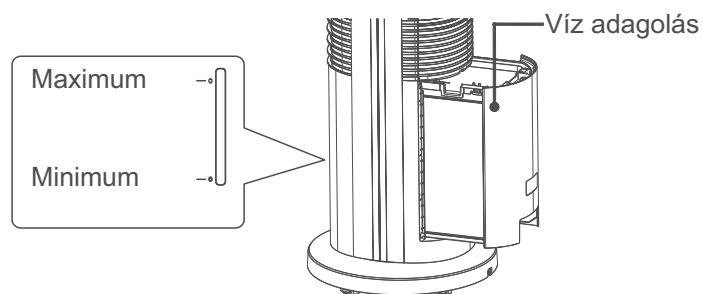
- 15 óra folyamatos működés után, a készülék automatikusan kikapcsol

Víz utántöltés

- Kapcsolja ki a készüléket, és húzza ki a vezeték a hálózathoz, mielőtt feltölti a tartályt.

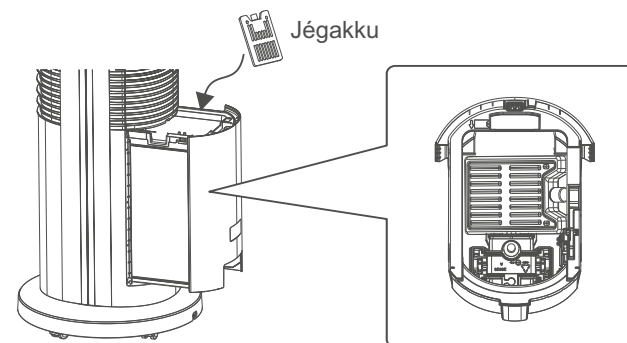
Ne rángassa a tartályt, nehogy sérüljenek az alkatrészek.

- Húzza ki a tartályt, és figyeljen a jelzésekre, ne legyen kevesebb, mint a minimum, és ne legyen több a maximumnál a vízszint..



Jégakku

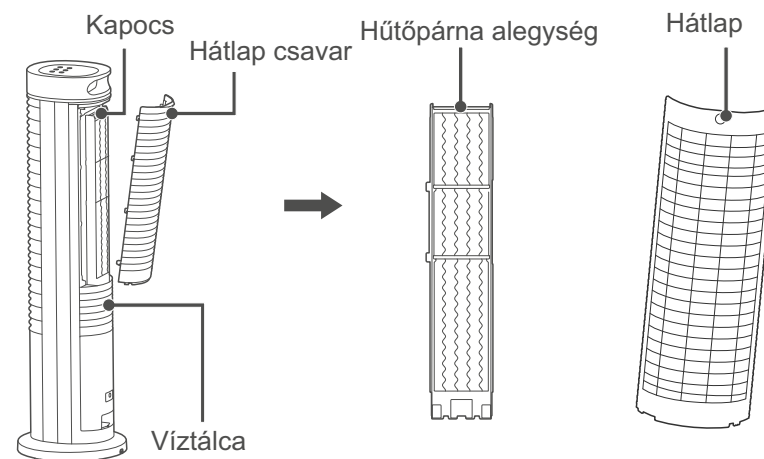
- Használat során, tilos felnyitni a tetejét, vagy kivenni a jégakkut.
- Használat előtt tegye a jégakkut a mélyhűtőbe, hogy megfagyjon benne a víz.
- Helyezze a jégakkut a víztartályba, a megjelölt helyre.
- A mellékelt jégakku többször használható.
- A jégakku behelyezése vagy kivétele előtt, áramtalanítsa a készüléket.



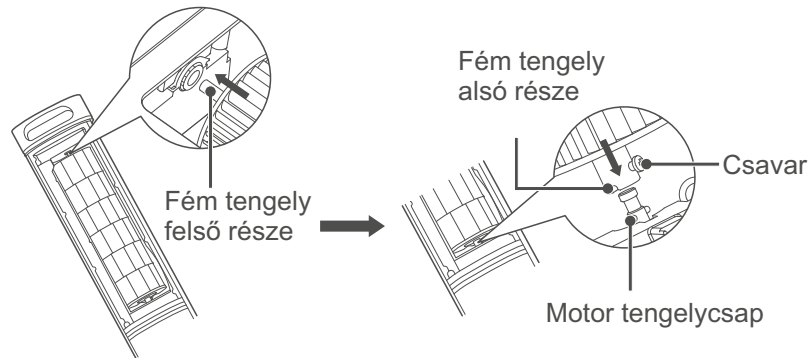
Figyelem! Húzza ki a készüléket a konnektorból.

Tisztításhoz szedje le a hátsó rácst.

- Nyomja meg a kioldót és vegye ki a szűrőt. Két tartófülnél fogja meg a szűrőbetét, majd emelje ki. Nyúljon be a vízelvezetőbe, és felfelé mozgatva vegye ki a szivattyút.

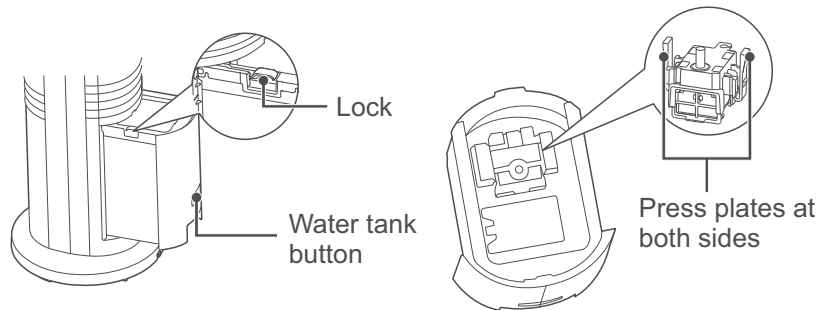


- Tisztítsa meg a szűrőt és a védőburkolatot, egy ronggyal vagy szövettel és mossa tisztára. Használjon tiszta vizet a szűrőbetét tisztításához és hagyja megszáradni.



Vízartály tisztítása

- Mielőtt neki lát, áramtalanítsa a készüléket.
- Hüvelykujját helyezze a tartályra, majd a maradék négy ujjával nyomja össze a csatot, és finomat húzza ki a helyéről. Ne rángassa a tartályt
- A szivattyú rögzítve van a tartály aljára. Vízartályból vegye ki óvatosan a szivattyút, majd húzza ki a szűrőt. .



Test tisztítás

- Száraz ronggyal törölgesse át a készüléket. Tilos a készüléket vízzel mosni.
- Na használjon maróhatású szert a tisztításhoz.
- Megjegyzés: Amennyiben koszosabb környezetben használja a gépet, növelje a takarítást mennyiségét

Hibajavítás

Hiba	Oka	
Nem működik az egység.	1. Kábel nincs bedugva 2. Készülék nincs bekapcsolva 3. Hibás készülék.	1. Csatlakoztassa a kábelt a hálózatra 2. Nyomja meg az ON/OFF gombot 3. Juttassa el a készüléket a szervízbe.
Nincs párasítás vagy hűtés, zajos szivattyú.	1. Vízbekötő szita eltömődött 2. Sérült vízszivattyú. 3. Vízcsonna eltömődött 4. Egyéb okok. 5. Nincs víz a tartályban vagy alacsony vízszint	1. Tisztítsa meg a szitát 2. Juttassa el a készüléket szervízbe. 3. Tisztítsa meg a vízcsonnát. 4. Juttassa el a készüléket szervízbe. 5. Kapcsolja le a készüléket és töltsön bele vizet
Szokatlan zajt hallat a készülék	1. Lerakódás van a készülékben 2. Motorhiba.	1. Távolítsa el a szűrőket és a lerakódás 2. Juttassa el szervízbe.
1 óra, 2 óra, 4 óra és 8 óra a kijelzők villognak kétszer, majd kikapcsol	Kommunikációs hiba főtábla és közötti kijelző.	Juttassa el szervízbe.
1 óra, 2 óra, 4 óra és 8 óra a kijelzők villognak kétszer, majd kikapcsol	Érintkezési hiba	Juttassa el szervízbe..

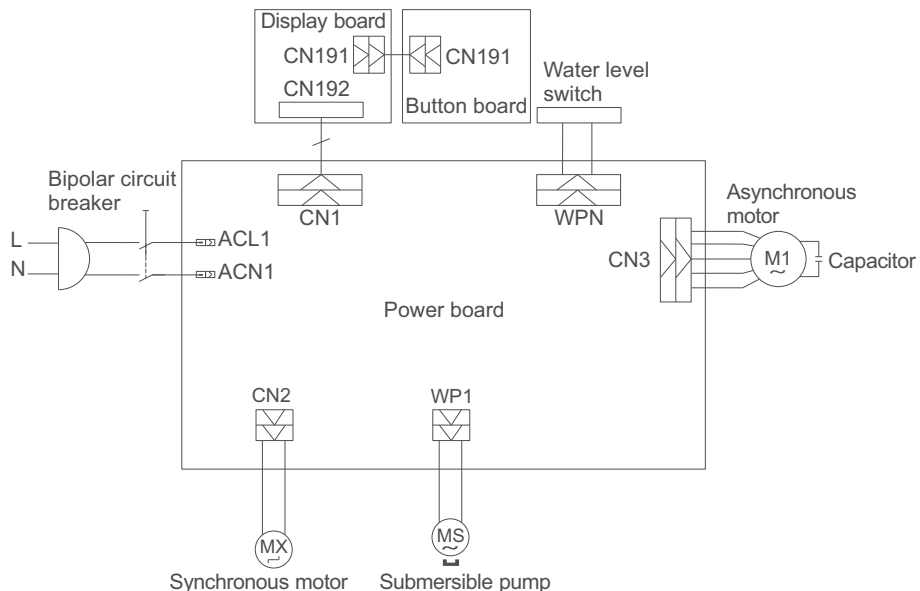
Főbb technikai paraméterek

Modell	KSWK-06J61Dg KSWK-06S61Dg KSWK-0605Dg
Feszültség	220-240V~
Frekvencia	50Hz
Teljesítmény	65W
Légáram	500m ³ /h
Párolgási kapacitás	800mL/h
Zajszint	≤64dB(A)
Típus	Csak hűtésre

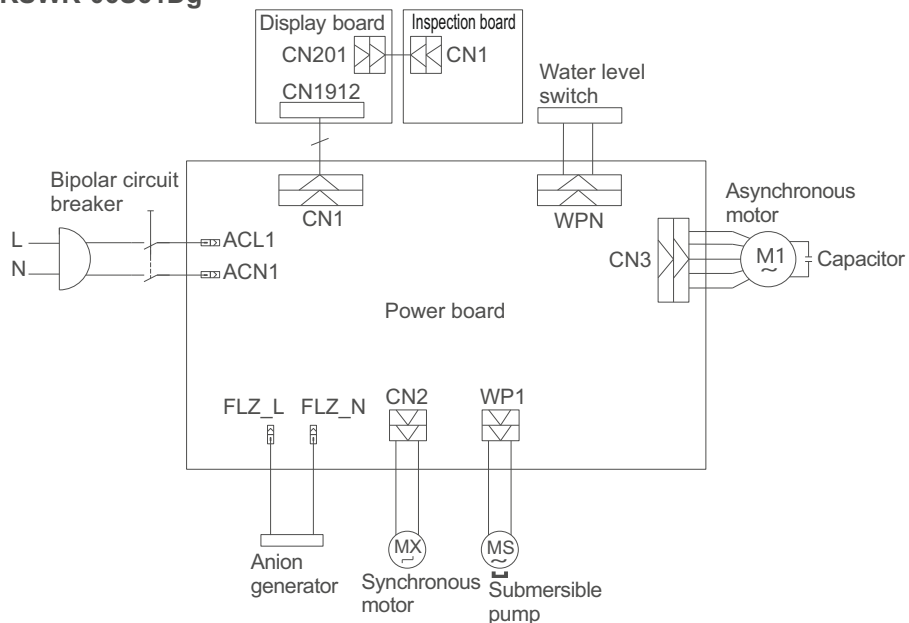
Megjegyzés: ① A levegő térfogata és párolgási kapacitása a környezeti hőmérsékletnek megfelelően nő vagy csökken.

② Ha a fenti paraméterek megváltoztak, kérjük olvassa el a termék adattábláját.

KSWK-06J61Dg/KSWK-0605Dg



KSWK-06S61Dg



Kivételes esetek

A gyártó nem vállal felelősséget, amennyiben a személyi sérülés vagy a vagyoni kár a következő okokból fakadóan következik

1. A készülékben keletkezett kár szakszerűtlen, vagy nem rendeltetés szerű használatból eredően.
2. Átdolgozni, változtatni, karbantartani vagy használni a terméket más tartozékkal, a gyártó általi használati útmutató betartása nélkül.
3. Érvényes üzembe helyezés után, a termék közvetlen hibáját korrozív gáz okozza.
4. Érvényes üzembe helyezés után, a termék hibáját nem szakszerű szállítás okozza.
5. Használni, javítani, karbantartani a terméket a használati útmutató és a vonatkozó szabályok betartása nélkül.
6. Érvényes üzembe helyezés után, a problémát vagy vitát a más gyártók által gyártott minőségi vagy teljesítmény béli különbségek okozzák.
7. A kár okozója valami féle természeti csapás, nem megfelelő használati közeg, vagy vis major.

Amennyiben szükséges a termék üzembe helyezése, mozgatása vagy karbantartása, kérjük vegye fel a kapcsolatot az eladóval, vagy a legközelebbi szervízzel. A termék beüzemelését, szállítását vagy karbantartását csak az arra szakképzett személy végezheti. Ellenkező esetben komoly kárt, személyi sérülést vagy halált okozhat. Ha a berendezés szivárog vagy szétszerelést igényel üzembe helyezés közben, kérjük csak minősített szakértő által, vagy a vonatkozó törvények és szabályozások betartása mellett végezzék el.